

**SPÉCIFICATIONS TECHNIQUES : SANUVAIR® S1000 VOC
PURIFICATEUR AUTONOME POUR FUMOIRS**

DESCRIPTION

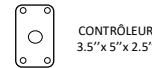
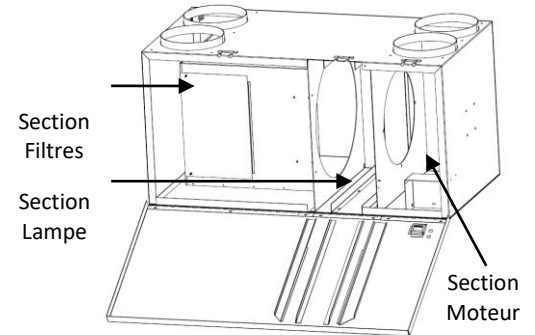
L'unité **SANUVAIR® S1000 VOC** est conçu pour recirculer en continu l'air devant les lampes UVC et UVV, prévenant ainsi que les mauvaises odeurs ainsi que la fumée ne s'échappe de la zone fumeurs. Le contrôleur de VOC déclenchera automatiquement la lampe UVV, réagissant à une concentration de fumée jusqu'à ce qu'elle disparaisse. Capacité de traitement typique : 10 000 pieds cubes (283 mètres cubes).

VENTILATEUR

- ROSENBERG 115V (item MSCMTR9), 220V (item MSCMTR10)
- Puissance 404 W
- Contrôle à vitesse variable pour 120 volts

UNITÉ

- Peut être installée dans toutes les positions
- Boîtier en aluminium, peinture texturée, 59 livres (26.8 kg)
- Dimension 20" x 20" x 40" (50.8 cm x 50.8 cm x 101.6 cm)
- Unité totale: 750 W
- Deux sorties de 8", deux entrées d'air 8 pouces avec collets
- 1 porte d'accès pour moteur, filtres et réflecteur (lampes)
- Coupe circuit sur la porte. Cordon d'alimentation de 6 pieds (3 fiches)
- Niveau sonore : 70db à 5pi
- Réflecteur en alu pour les lampes UV avec accès facile pour le changement
- Section intermédiaire : 2 filtres 1" x 20" x 20" (4 filtres de remplacement fournis)
- Douilles filetées pour tige de suspension : 4 verticales et 4 horizontales



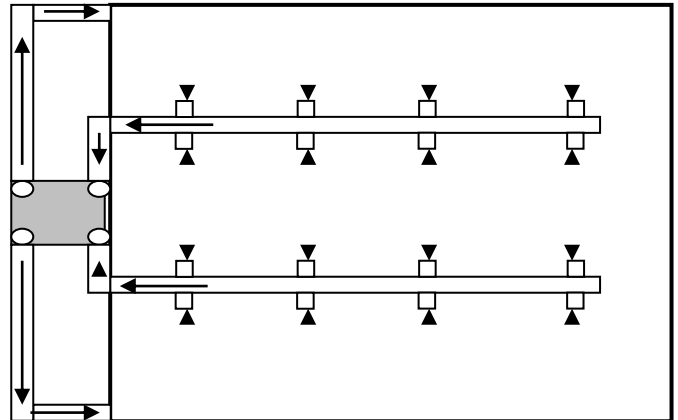
ÉQUIPEMENT STANDARD

- 1 Lampe en "J" de 16" (item LMPHGXJ160-8)
- 1 Lampe en "J" de 16" (item LMPHXJ160)
- 1 contrôleur VOC (item MSCBSH1) dans un boîtier en polycarbonate (inclus) avec 20' de fils
- 2 préfiltres plissés 1" x 20" x 20" (item MSCFTR2), 1 filtre de 4" 95% (item MSCFTR1)
- 2 Ballasts multi voltage 120/240 (item BST120/277SHS)

GARANTIES

- Ballast :3 ans, moteur : 1 an, lampe : 2 ans

INSTALLATION SUGGÉRÉE



FONCTIONNEMENT

Unité autonome UVC -UVV de 1000cfm dans un boîtier léger pour traitement de l'air dans un fumeur d'un maximum de 10 000 pieds cubes. Cette unité peut être installée au plafond ou au mur pour traiter les odeurs et la fumée et évacuer de l'air purifié vers la sortie. Un contrôleur de VOC est inclus qui éteindra la source UVV lorsqu'un seuil acceptable de VOC sera atteint.

MODÈLE	QTÉ	COMMENTAIRES	PROJET:	Dessins pour: ○ information ○ approbation
			LOCATION:	
			ARCHITECTE:	
			INGÉNIEUR	
			CONTRACTEUR:	
			DATE:	