

**SPÉCIFICATIONS TECHNIQUES : SANUVAIR® S1000 CRO**  
**PURIFICATEUR AUTONOME POUR SALLE BLANCHE**

**DESCRIPTION**

L'unité SANUVAIR® S1000 est conçue pour recirculer en continu l'air devant les deux lampes UVC pour filtrer et stériliser au maximum l'air de la pièce. L'appareil peut être installé dans une autre pièce pour procurer de l'air sain sans appareil dans la place. Il est doté d'un filtre HEPA testé à 99.97%.

**TURBINE**

- ROSENBERG 115v (item MSCMTR9), 220v (item MSCMTR10)
- Turbine à aubes centrifuges : peut être installé dans toutes les positions
- 1750 cfm à vide; 450w, 120v 3.75a, 230v 1.88a

**UNITÉ**

- Boîtier en alu, peinture texturée, 59 livres (26.8KG)
- Dimension 20" x 20" x 40" (50.8cm X 50.8cm X 101.6 cm)
- Unité totale: coupe circuit 10a ,120v- 624w 5.2a (pic 7.18a);230v-2.6a
- Deux sorties de 8 pouces, deux entrées d'air 8 pouces avec collets
- 1 porte d'accès: moteur, filtres et réflecteur (lampe)
- Coupe circuit sur la porte. Cordon d'alimentation de 6 pieds (3 fiches)
- 1000 PCM sous charge, 70db à 5pi
- Réflecteur en alu pour la lampe UV avec accès facile pour le changement
- Section intermédiaire : 2 filtres 1"x 20" x20" , 1 filtre 4"x 20" x 20"
- Douilles filetées pour tige de suspension : 4 verticales et 4 horizontales

**ÉQUIPEMENT STANDARD**

- 2 Lampes en "J" de 16" (item LMPHGJ160) pour un total de 56" d'UVC (germicide)
- 2 préfiltres plissés 1" x 20" x 20" (item MSCFTR2)
- 1 Filtre HEPA 99.97% avec cadre métallique 20"x20"x4" (item MSCFTR12)
- 2 Ballasts multi voltage -120/277 (item BST120/277SHS)

**GARANTIE**

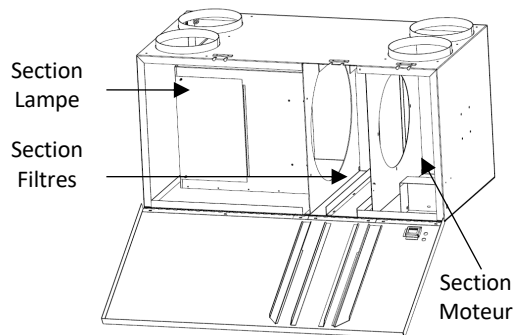
- Ballast :3 ans, moteur:1 an, lampes: 2 ans

**SPÉCIFICATIONS**

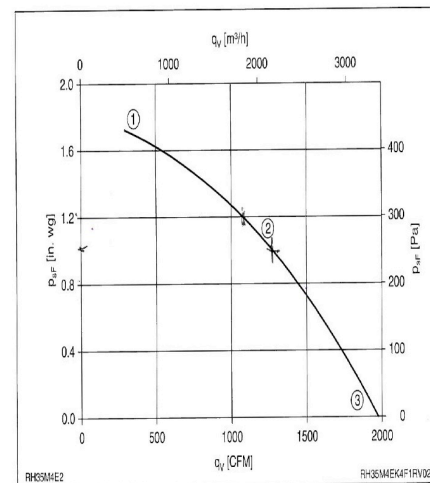
Unité de 1000CFM dans un châssis léger pour le traitement de l'air; combine haute filtration et haute purification UVC. Les lampes sont installées parallèlement au flot d'air et dans un réflecteur en aluminium, assurant ainsi un traitement hautement germicide de l'air puis une filtration HEPA.

**OPTION**

- **MSCSWC12** – Contrôle à vitesse variable pour 120 volts.



**CHARGE MOTEUR**



MODÈLE	QTÉ	COMMENTAIRES	PROJET:	Dessins pour: information approbation
			LOCATION:	
			ARCHITECTE:	
			INGÉNIEUR	
			CONTRACTEUR:	
			DATE:	

**SANUVOX**  
PURIFYING AIR AT THE SPEED OF LIGHT™

Sanuvox Technologies Inc.  
146 Barr.  
St-Laurent, Qc.,  
H4T 1Y4

**p.** 1.888.726.8869  
**f.** 1.888.582.6475  
**e.** [info@sanuvox.com](mailto:info@sanuvox.com)